

**Work Icon**  
Techsolutions

# Importer and Distributor for Industrial Products and Services



@Workicon



Workicontech



Work Icon Techsolutions Co., Ltd.

[www.workicontech.com](http://www.workicontech.com)

# Our Products:

## Emergency Showers & Eyewashes



### Haws (USA)

- Haws 8300-8309
- Haws 8300-8309SS
- Haws 8335SS
- Haws 7361-7461
- Haws 7500
- Haws 7501

### Terysafe

- SSS-150
- SSE-150
- SSB-100



## Testing & Measurements Products

- Alcohol Testers
- Coating Thickness Gauges
- Force Gauges with Stand
- Elcometers
- Electricity Testers
- Combustion Analyzers
- Particle Counters
- Sound Levels Meters
- Water Quality Meters
- Etc.



## Solar Rooftop Projects & Products

### Solar Rooftop Project



### Solarcell Products & Services



### Battery For Solarcell



## Energy Saving Products

### Energy Saving for Air Conditioners



### Energy Saving Fans



### Energy Saving Lights

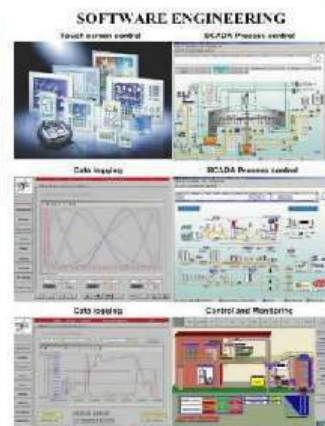


## Power Systems / Substations / SCADA

### Power Systems / Substations



### SCADA



## Laboratory Products

- Ovens
- Waterbaths
- Incubators
- Emergency Carts
- Magnifying Lamps
- Lab Products
- Etc.



Brand: Memmert from Germany



## Logistics Products

- Plastic Pallets
- Plastic Boxes
- Lift Tables
- Carts
- Pallet Truck with Scale (With Printer)
- Power Pallet Truck
- Manual/Semi/Full Electric Stackers
- Forklifts
- Truck Scales
- Etc.



## สินค้า Logistic มิช 2

- รถลากจูง
- Power Pallet Trucks
- Semi Electric Stackers
- Full Electric Stackers
- Electric Reach Trucks
- Forklifts



## Safety Products

- Protective Suits (PPE)
- Safety Gloves (MAPA)
- Stainless Gloves (Euroflex)
- Safety Shoes (MMAX)
- Etc.



## High Pressure & Floor Cleaning



### High Pressure Cleaning

- Waschbar 2020 Aquatherm
- DAS300 LXTA/KXTS
- CE 3000



### Floor & Carpet Cleaning

- Florida 2183K
- Comet 2-45/50BT
- Comet 1-75B



Brand: WEIDNER from Germany



## Construction Tools

- เครื่องตบดิน เดินหน้าถอยหลัง
- เครื่องตบเรียบ
- รถบดอัดดิน
- Portable Concrete Vibrator
- มอเตอร์เขย่าคอนกรีต
- สายจี้ความถี่สูง



## Repair and Calibration (ISO 17025)



บริการ ซ่อมและสอบเทียบ  
เครื่องมือเครื่องใช้ในอุตสาหกรรม  
บริการครบวงจร พร้อมใช้งาน



โทร 02-157-1577 to 9

## The Company

### Work Icon Techsolutions Co., Ltd.

We are the direct importer & distributor for : Emergency Showers & Eyewashes, Oil Absorbent, Solar Rooftop Project, Battery For Solarcell, Energy Saving Products, Printers For Business, Logistics Products, Laboratory Products, Testing & Measuring Products, High Pressure Cleaning & Floor Cleaning Products, Metal Detectors, Repair & Calibration (ISO17025). Also, we provide the after sales services for create our customer satisfaction.

### Our Brands :



**kaise**



**Sakase**



### Sample of Our Customers :



**BRIDGESTONE**

**Cargill**



**CPALL**



**DAIMLER**



**INDORAMA**



**TOSHIBA**

**true**

**“ Think of Industrial Products and Services ... Think of Work Icon ”**

#### Contact Us :

#### WORK ICON TECHSOLUTIONS CO., LTD.

94/66 Moo 1, Tambol Banmai,  
Amphur Pakkred, Nonthaburi 11120

Tel : (+66)2-157-1577 to 9

Hotline : (+66)86-569-1546

Website : [www.workicontech.com](http://www.workicontech.com)

E-mail : [contact@workicontech.com](mailto:contact@workicontech.com)

#### ติดต่อเรา :

#### บริษัท เวิร์คไอคอน เทคโนโลยี จำกัด

94/66 หมู่ 1 ตำบลบ้านใหม่ อำเภอปากเกร็ด  
จังหวัดนนทบุรี 11120

โทร : 02-157-1577 ถึง 9

ฮอตไลน์ : 086-569-1546

เว็บไซต์ : [www.workicontech.com](http://www.workicontech.com)

อีเมล : [contact@workicontech.com](mailto:contact@workicontech.com)

**Work Icon**  
Techsolutions

**Work Icon Techsolutions Co., Ltd.**

Tel: 02-157-1577 to 9 | Hotline: 086-569-1546

E-mail: [contact@workicontech.com](mailto:contact@workicontech.com)

Website: [www.workicontech.com](http://www.workicontech.com)



: @workicon



: @workiconth



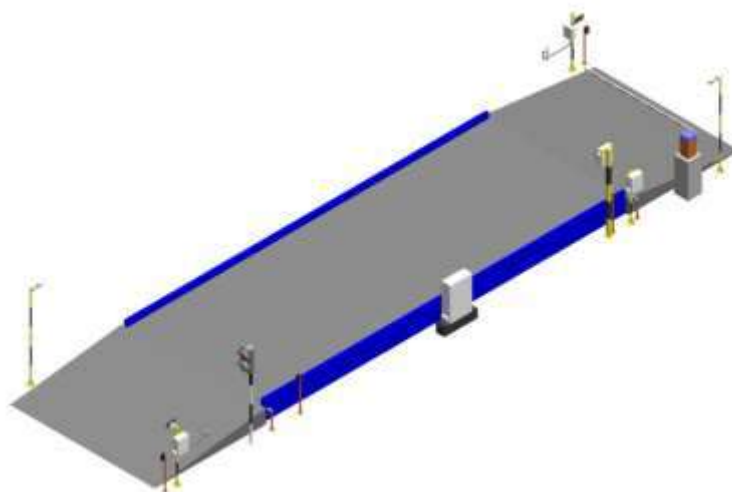
: workicontech



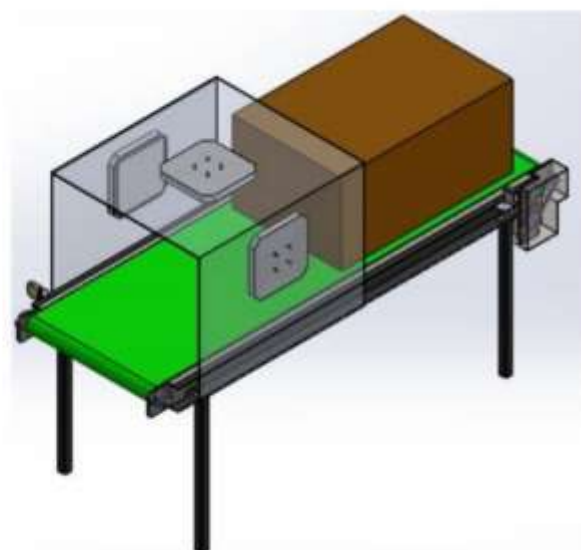
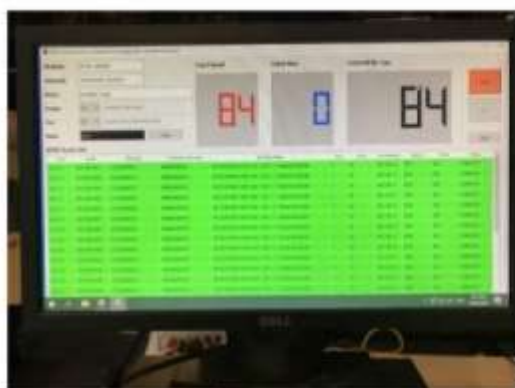
: Work Icon Techsolutions Co., Ltd.

## รับทำ Projects อุตสาหกรรม

### 1. RFID Automated Truck Scale (ระบบเครื่องชั่งรถบรรทุกแบบอัตโนมัติ RFID)



### 2. Conveyor RFID System



**3. RFID สำหรับควบคุมการเข้าออกของรถที่เข้าออกโรงงาน และระบบแจ้งช่องโหลดสินค้า (Dock Loading System/Gate RFID System)**



**4. ระบบกำจัดไอสารเคมี (Picked Bed Wet Scrubber System)**



**5. ระบบควบคุมมลพิษทางอากาศ (Air Pollution Control System)**



## 6. พัดลมอุตสาหกรรม ขนาดใหญ่ (Big Fan / High Volume Low Speed Fan)



## 7. Mobile Yard Ramp



## 8. บริการทำระบบ HVAC System



## 9. บริการทำระบบ Air Conditioner System



## 10. บริการสร้างห้อง Cold Room (ห้องเย็น)



## 11. บริการ Renovate ห้อง Lab





## 12. PVC Strip



ผลิตภัณฑ์	ชนิด	ลักษณะ	ขนาด	สี	อุณหภูมิ
LT - 2002	ทนอื่น	เรียบ	200 x 2 มม.	ใส	-50°C - 40°C
LT - 3003	ทนอื่น	เรียบ	300 x 3 มม.	ใส	-50°C - 40°C
LT - RB - 2002	ทนอื่น	กันกระแทก	200 x 2 มม.	ใส	-50°C - 40°C
LT - RB - 3003	ทนอื่น	กันกระแทก	300 x 3 มม.	ใส	-50°C - 40°C
ST - 2002	ธรรมดา	เรียบ	200 x 2 มม.	ใส	-20°C - 50°C
ST - 3003	ธรรมดา	เรียบ	200 x 3 มม.	ใส	-20°C - 50°C
ST - 3002	ธรรมดา	เรียบ	300 x 2 มม.	ใส	-20°C - 50°C
ST - RB - 2002	ธรรมดา	กันกระแทก	200 x 2 มม.	ใส	-20°C - 50°C
ST - RB - 3003	ธรรมดา	กันกระแทก	300 x 3 มม.	ใส	-20°C - 50°C
Y / OR - 2002	กันแมลง	เรียบ	200 x 2 มม.	เหลือง / ส้ม	-20°C - 50°C
Y / OR - 3003	กันแมลง	เรียบ	300 x 3 มม.	เหลือง / ส้ม	-20°C - 50°C
Y / OR - RB - 2002	กันแมลง	กันกระแทก	200 x 2 มม.	เหลือง / ส้ม	-20°C - 50°C
Y / OR - RB - 3003	กันแมลง	กันกระแทก	300 x 3 มม.	เหลือง / ส้ม	-20°C - 50°C
AT - 2002	กันไฟฟ้าสถิตย์	เรียบ	200 x 2 มม.	ใสอมเขียว	-20°C - 50°C
BK - 2002	กันแสง	เรียบ	200 x 2 มม.	ดำ	-20°C - 50°C

## 13. PVC Curtain

### ม่านซีทพลาสติก PVC Curtain

ม่านซีทพลาสติกนิยมนำใช้กันห้องเครื่องจักร ห้องปลอดเชื้อ ห้องเก็บอุณหภูมิ ห้องผสมวัตถุดิบ ห้องซักล้าง และ อื่นๆอีกมากมาย ใช้กันฝุ่น กันแมลง ป้องกันการสูญเสียพลังงาน



## 14. High Speed Door (ประตูอัตโนมัติความเร็วสูง)

	<b>CARLOFLEX</b> APPLICATION indoor / outdoor openings in industrial storage and commercial facilities		<b>SPEEDROLL SDF</b> STAINLESS STEEL HARDWARE APPLICATION universal - food industry
	<b>SPEEDROLL 500</b> UNIVERSAL APPLICATION APPLICATION universal - outdoor opening in industrial storage and commercial facilities		<b>SPEEDROLL SDI</b> LONG TERM SERVICE LIFE APPLICATION universal - indoor opening in industrial storage and commercial facilities
	<b>SPEEDROLL SDC</b> NON - FREEZABLE APPLICATION cold storage		<b>SPIRAL DOOR HSSD</b> HIGH SPEED OF OPERATION APPLICATION indoor / outdoor openings in industrial storage and commercial facilities

**15. Dock Shelter (อิมม็อคโหลดสินค้า)**



Dock shelter with aluminium retractable structure



Inflatable dock shelters

**16. Air Curtain**

**DIAMOND**
**AIR CURTAIN**

ได้รับการรับรองมาตรฐาน  
 มอก. 934 - 2558
 
**Slim Design**



**Product Features**

- Luxurious appearance and thin metal cover, dual air flow designed , a lasting clean body.
- Adopting update remote control or touch switch
- Installation height above 2.5 m.
- Quiet axial motor and direct - ventilating fan wheel high speed airflow , durable

Model	Dimension ( mm )	Frequency ( Hz )	Voltage ( V~ )	Max input power		Air volume		Air velocity ( m/s )	Noise ( dB )	Net weight ( Kg )
				Hi	Lo	Hi	Lo			
FM-1309T-ZY	900 x 213 x160	50 / 60	220	130	120	1400	1050	8.5 - 10	51 - 52	11.2
FM-1312T-ZY	1200 x 213 x160	50 / 60	220	160	145	1680	1760	8.5 - 10	51 - 53	14.5

**17. Lab Furniture (ขายจำนวนมาก)**



## 18. ห้องอบสีรถยนต์ ระบบ Infrared



## 19. ขาย/ติดตั้ง Chiller



Unit Overview	
Chiller Model	RTAG - air cooled chiller series R
Refrigeration Capacity	120.0 tons
Cooling Efficiency	11.02 EER (Btu/W-h)
Evaporator Configuration	Standard Cooling (4 To 27C)
Condenser Configuration	Standard Ambient (14-114.8F/-10-46C)
IPLV.IP	14.67 EER (Btu/W-h)
NPLV.IP	14.86 EER (Btu/W-h)
COP	11.03 EER (Btu/W-h)
Unit Voltage	380.V/50.Hz/3 Phase
Refrigerant Type	R134a
Agency Listing	No agency listing
Pressure Vessel Code	ASME code
A-weighted sound pressure	100 dBA
Model Number	RTAG125H



## 20. Dock Leveller / Motor Dock Leveller

### DOCK LEVELLER



## 18. ติดตั้ง Selective Pallet Rack / Drive In Pallet Rack / Long Span Shelf



Work Icon Techsolutions Co., Ltd.

### SELECTIVE PALLET RACK

เป็นสินค้าที่ได้รับความนิยมสูงในการจัดเก็บสินค้าที่มีความหลากหลายของขนาดและสีสินค้า คือสามารถเลือกสินค้า Pallet โยขนได้ และวางสินค้าในช่องกั้นได้



เป็นสินค้าที่ได้รับความนิยมสูงในการจัดเก็บสินค้าที่มีความหลากหลายของขนาดและสีสินค้า คือสามารถเลือกสินค้า Pallet โยขนได้ และวางสินค้าในช่องกั้นได้

### DRIVE-IN PALLET RACK



### LONGSPAN SHELF

เป็นสินค้าที่ได้รับความนิยมสูงในการจัดเก็บสินค้าที่มีความหลากหลายของขนาดและสีสินค้า คือสามารถเลือกสินค้า Pallet โยขนได้ และวางสินค้าในช่องกั้นได้

## 19. ติดตั้งเครื่องขังรถบรรทุก / ย้าย Station เครื่องขังรถบรรทุก



## 20. ตู้Gen (มีหลากหลายสเปก มีบริการส่งทั่วประเทศ)

### GEN-SET (TM-C825) 750KVA (600KW)

- GENSET TYPE : OPEN TYPE
- PRIME POWER : 750 KVA = 600 KW
- STANDBY POWER : 825 KVA = 660 KW
- ENGINE TYPE : CUMMINS
- ENGINE MODEL : KTA38-G1
- ALTERNATOR : STAMFORD
- ALTERNATOR MODEL : S5L1D-H4



Work Icon  
Techsolutions

## Work Icon Techsolutions Co., Ltd.

Tel: 02-157-1577 to 9 | Hotline: 086-569-1546

E-mail: [contact@workicontech.com](mailto:contact@workicontech.com)

Website: [www.workicontech.com](http://www.workicontech.com)



: @workicon



: @workiconth



: workicontech



: Work Icon Techsolutions Co., Ltd.

## Newsletter พฤษภาคม 2024

Work Icon  
Techsolutions



### Work Icon จำหน่ายสินค้าอุตสาหกรรมครบวงจร และ งาน Projects อุตสาหกรรม :

สินค้าLogisticครบวงจร, รถลากจูงไฟฟ้า, เครื่องมือวัดเครื่องมือทดสอบ, ฝักบัวฉุกเฉิน & อ่างล้างตาฉุกเฉิน (Emergency Shower & Eyewash), Battery Lithium สำหรับรถไฟฟ้าAGV/Solar Cell/Forkliftไฟฟ้า, สินค้าในห้องLab, รถเข็นฉุกเฉิน (Emergency Carts), เครื่องชั่งครบวงจร, ถังมือMAPA, Flowmeter/Magmeter, สอบเทียบสินค้าอุตสาหกรรม (Calibration ISO17025) เป็นต้น

### งาน Projects อุตสาหกรรม:

RFID Automated Truck Scale, Conveyor RFID System, Dock Loading System/Gate RFID System), ระบบกำจัดไอสารเคมี, ระบบควบคุมมลพิษทางอากาศ, พัดลมอุตสาหกรรมขนาดใหญ่ (BIG Fan), Mobile Ramp, HVAC System, Air Conditioner System, สร้าง Cold Room (ห้องเย็น), Renovate ห้องLab, PVC Strip, PVC Curtain, High Speed Doors, Dock Shelter, Air Curtain, Lab Furniture, ห้องอบสีรถยนต์ระบบInfrared, ลิฟต์ยกถาด คานบน 5 ตัน, ขาย/ติดตั้ง Chiller, Dock Leveler, Selective Pallet Racks/Drive In Pallet Racks/ Long Span Shelves, ติดตั้ง/ย้ายStationเครื่องชั่งรถบรรทุก, ตู้ Gen เป็นต้น

## สินค้าแนะนำเดือนนี้

### 1. ฝักบัวฉุกเฉินและอ่างล้างตาฉุกเฉิน (Emergency Showers & Eyewashes)

Brand: Haws (USA), Terysafe

Work Icon Techsolutions Co., Ltd. : Highlight Products

Emergency Showers & Eyewashes

ฝักบัวฉุกเฉิน และ อ่างล้างตาฉุกเฉิน

Brand: Haws (USA), Terysafe



## 2. รถเข็นฉุกเฉิน (Emergency Carts/Trolleys)

LS-850EB  
Emergency Trolley



MIZAKI EMERGENCY TROLLEY

MODEL: MIZAKI 103

● SPECIFICATION:

- Size - 865 x 650 x 900 mm
- ABS body with aluminium alloy
- One light drawer + two middle drawers + two big deep drawers
- Two dual bin
- Two plastic box with out lid
- Two flexible disposal bin
- Adjustable IV Pole 4 Hooks
- C.P.R. Board size: 510 x 530 x 20 mm
- Oxygen Tank holder
- Sliding side shelf size - 500 x 130 mm
- Monitor shelf size - 250 x 100 mm
- Two keys for centralized locking



MIZAKI 102 : Treatment Trolley



## 3. สินค้าโลจิสติกส์ ครบวงจร

Work Icon Techsolutions Co., Ltd. : Highlight Products

Logistics Products

สินค้าโลจิสติกส์ครบวงจร

Barcode Scanner, Plastic Box, รถลากพร้อมเครื่องซิ่ง, รถยกไฟฟ้า, รถโฟล์คสิฟท์, รถ Forklift สามารถซิ่งได้, เครื่องไฟฟ้า, พาเลทพลาสติก, X-Lift, Lift, Ramp, Dock Leveler

## 4. รถลากจูงไฟฟ้า/รถแทรกเตอร์ไฟฟ้า



G2 series / 智能-绿色 INTELLIGENT ENVIRONMENT-FRIENDLY

HELI 中国动力 世界领先

## 5. เครื่องมือวัด เครื่องมือทดสอบ (Testing & Measuring Products)

Work Icon Techsolutions Co., Ltd. : Highlight Products

**Testing & Measuring Products**

เครื่องมือวัด เครื่องมือทดสอบ

- เครื่องวัดแอม培คอสตัส, เครื่องวัดความหนาสี, เครื่องวัดไฟฟ้า
- เครื่องวัดแรงดึงแรงกด, เครื่องวัดแก๊ส, เครื่องวัดปริมาณฝุ่น



## 6. สินค้าในห้อง Lab เช่น Oven, Waterbath, Stirrer, เป็นต้น

Work Icon Techsolutions Co., Ltd. : Highlight Products

**Laboratory Products**   

สินค้าในห้อง Lab

เช่น Oven, Waterbath, Incubator Brand: Memmert

Furnace Brand: Nabertherm, Spectrophotometer Brand: Lab-Kits



## 7. Battery Lithium (ขั้นต่ำ100 Ah) สำหรับรถ AGV / Solar Cell / Forklift ไฟฟ้า (ขั้นต่ำ 10 ชุด)



สำหรับรถ AGV



สำหรับ Solar Cell



สำหรับรถ Forklift ไฟฟ้า

## 8. Flow Meter / Mag Meter



**ALIA VTX**  
Vortex Flowmeter  
Model AVF7000 Series



**ISOMAG**  
The friendly magmeter  
DATA SHEET  
MV110

### GENERAL

ALIA VTX AVF7000 is a Vortex Flowmeter based on Von Karman theory of vortices generated by a bluff body in the pipe. The number of vortices are linearly proportional to the volumetric flow in the pipe. The AVF7000 is versatile flowmeter widely used for Gases, Steam & Liquid applications. There are no moving parts and comes with either flange or wafer connection. Standard configuration has local indication for flowrate and total flow as well as 4-20mA with HART signal and pulse output functions. The microprocessor design can filter-out extraneous signals as well as interference caused by pipe vibration.



### FEATURES

- Simplified setup and self-diagnostic functions
- Auto Temperature & Pressure compensation
- 4-20mA with HART signal and pulse outputs, user selectable
- A very wide selection of sizes
- Wide temperature range up to 420 °C
- Non-volatile memory for setup and calibration.



## 9. ถุงมือยี่ห้อ MAPA และ ถุงมือ Stainless ยี่ห้อ Manulutex & Euroflex (ขายส่งจำนวนมาก)

**ULTRATRI 492**

Best mechanical properties and long-lasting chemical resistance

- Excellent adhesion. Due to the patented shape and the quality of the finishing.
- Long service life, thanks to mechanical resistance to tears, perforations
- Absence of welding marks and spots.



MAPA

**MANULUTEX**

High quality stainless steel gloves for industrial use

MANULUTEX



SIZE

Size Number	Length (cm)	Width (cm)
0	17-17.5	10-10.5
1	18-18.5	11-11.5
2	19-19.5	12-12.5
3	20-20.5	13-13.5
4	21-21.5	14-14.5
5	22-22.5	15-15.5

**EUROFLEX**

High quality nitrile gloves for industrial use



Size	Length (cm)	Width (cm)
XS	17-17.5	10-10.5
S	18-18.5	11-11.5
M	19-19.5	12-12.5
L	20-20.5	13-13.5
XL	21-21.5	14-14.5

## 10. Calibration ISO17025 (เน้นจำนวนมาก)

**บริการสอบเทียบ (Calibration) ด้วย ISO17025**

Electrical	Measurement Tools	Balance & Scale & Weight
1. Pressure gauge 2. Barometer 3. Torque Wrench/Torque Screw Driver 4. Digital Multimeter (DC/AC Voltmeter, DC/AC Ammeter, Ohm Meter, Capacitance Meter) 5. Analog Multimeter (DC/AC Voltmeter, DC/AC Ammeter, Ohm Meter, Capacitance Meter) 6. Gauss Meter 7. Oscilloscope 8. Digital Tachometer/Stroboscope 9. Temperature Recorder/Indicator 10. Lux Meter	1. Inside/Outside Micrometer 2. Dial Gauge/Dial Thickness Gauge/Dial Caliper Gauge 3. Ultrasonic Thickness Gauge 4. Depth Gauge 5. Digital/Analog Height Gauge 6. Vernier Caliper 7. Gauge Block/ Square Gauge Block 8. Length Gauge Block 9. Feeler Gauge/ Thickness Gauge Others 1. Profile Projector 2. Tensile Testing Machine	1. Electronic Balance 2. Force Gauge 3. Durometer 4. Weight (Class F1, F2, M1, M2, M3)
Thermometers	Lab-Chemical Products	 Tel: 02-157-1577-8 Email: contact@workicontech.com www.workicontech.com
1. Digital Thermometer with sensor 2. Data Logger with Sensor 3. Thermocouple Type E, T, K, L, N, R, S 4. Resistance Temperature Detector (RTD, PT100) 5. Temperature Recorder with Sensor, Temperature Transmitter with Sensor 6. Infrared Thermometer	1. pH Meter 2. Conductivity Meter 3. Spectrophotometer 4. Turbidity Meter 5. Brix Refractometer 6. Salinity Refractometer 7. Centrifuge 8. DO Meter 9. Total Dissolved Solid (TDS)	



**Work Icon**  
Techsolutions

## Work Icon Techsolutions Co., Ltd.

Tel: 02-157-1577 to 9 | Hotline: 086-569-1546

E-mail: [contact@workicontech.com](mailto:contact@workicontech.com)

Website: [www.workicontech.com](http://www.workicontech.com)



: @workicon



: @workiconth



: workicontech



: Work Icon Techsolutions Co., Ltd.

### Sample of Our Prestige Customers

## Sample List of Our Customers

AGC Chemicals (Thailand) Co., Ltd.	NHK Spring (Thailand) Co., Ltd.
Airports of Thailand PLC. (Suvarnabhumi Airport)	Nippon Paint (Thailand) Co., Ltd.
AMATA Natural Gas Distribution Co., Ltd.	Oji Paper (Thailand) Co., Ltd.
Asia Cement PLC.	Pepsi-Cola (Thai) Trading Co., Ltd.
Bangkok Solar Power Co., Ltd.	Phyathai Hospital PLC.
Beko Thai Co., Ltd.	POSCO-Thainox PLC.
Behn Meyer Chemicals (T) Co., Ltd.	President Rice Products PLC. (MAMA)
Bridgestone Tire Manufacturing (Thailand) Co., Ltd.	PTT PLC.
Calbee Tanawat Co., Ltd. (Calbee Snacks)	PTT Natural Gas Distribution Co., Ltd.
Cargill Siam Co., Ltd.	Ratchburi Power Co., Ltd.
Cal-Comp Electronics PLC.	Rayong Glass Industry Co., Ltd.
Christiani & Neilsen (Thai) PLC.	S&P Syndicate PLC. (S&P)
Churarat Hospital PLC.	SCG Chemicals Co., Ltd.
CJ Korea Express (Thailand) Co., Ltd.	Schenker (Thai) Co., Ltd.
CP All PLC. (7-Eleven Thailand)	Sharp Manufacturing (Thailand) Co., Ltd.
CPF (Thailand) PLC.	Sino-Thai Engineering and Construction PLC.
Daimler Commercial Vehicles (Thailand) Ltd.	Solartron PLC.
Dhanasindhi Co., Ltd. (Thai Bev)	Songkhla Canning PLC.
DHL Supply Chain (Thailand) Co., Ltd.	Sriracha Construction PLC. (SRICHA)
Endress+Hauser (Thailand) Ltd.	Sri Trang Agro Industry PLC.
GFPT Nichirei Co., Ltd.	Taokaenoi Food & Marketing PLC.
GISTDA	TDK (Thailand) Co., Ltd.
Haad Thip PLC. (Coca-Cola)	Thai Carbon Black PLC.
Hitachi Chemical Automotive Co., Ltd.	Thai Foods Group PLC.
Hitachi Plant Technology Co., Ltd.	Thai Malaya Glass Co., Ltd. (Berli Jucker PLC.)
Honda Automobile (Thailand) Co., Ltd.	Thai Rath Newspaper
Italian Thai Development PLC.	Thai Union PLC.
Indorama Ventures PLC.	The Mall Group
Jotun Thai Co., Ltd.	The Petroleum College, Chulalongkorn University
Khon Kaen Hospital	TNT Express Worldwide (Thailand) Co., Ltd.
Krabi Nakharin International Hospital	Toray Hybrid Cord (Thailand) Co., Ltd.
Kohler (Thailand) PLC.	Toshiba Hokuto Electronic Devices (Thailand) Co., Ltd.
Kubota Kasui (Thailand) Co., Ltd.	TOSHIBA (Thailand) Co., Ltd.
LF Logistics (Thailand) Ltd.	True Distribution and Sales Co., Ltd.
Metropolitan Electricity Authority (MEA)	True Lifestyle Retail Co, Ltd. (True Coffee)
Minor Food Group PLC.	Vibhavadi Hospital PLC.
NHK Precision Co., Ltd.	YANMAR (S.P.) Co., Ltd.

**Work Icon**  
Techsolutions

## Work Icon Techsolutions Co., Ltd.

Tel: 02-157-1577 to 9 | Hotline: 086-569-1546

E-mail: [contact@workicontech.com](mailto:contact@workicontech.com)

Website: [www.workicontech.com](http://www.workicontech.com)



: @workicon



: @workiconth



: workicontech



: Work Icon Techsolutions Co., Ltd.

เปิดรับสมัครตัวแทนจำหน่ายทั่วประเทศ

**Work Icon**  
Techsolutions

## Work Icon Techsolutions Co., Ltd.

Importer & Distributor in Thailand for Brands :



เปิดรับสมัคร  
ตัวแทนจำหน่าย  
ทั่วประเทศ

Work Icon Tel : 02-157-1577 to 9 | Hotline : 086-569-1546



Emergency Showers & Eye Washes



Testing & Measuring



Laboratory Products & Emergency Carts



Safety Products



สินค้า Logistic & เครื่องซิงเฟลา



Mobile Racks & Automatic Warehouse



Project : ติดตั้ง Chiller



Project : ม้ายพัดลม, แอร์, เครื่องจักรขนาดใหญ



High Pressure & Floor Carpet Cleanings



Construction Tools



ตู้Gen & หม้อแปลงไฟฟ้า



Repair & Calibration

### Samples of our customers :



Work Icon Techsolutions Co., Ltd.

Email : [contact@workicontech.com](mailto:contact@workicontech.com)

Website : [www.workicontech.com](http://www.workicontech.com)

: @workiconth



Line : @workicon



IG : workicontech



Work Icon Techsolutions Co., Ltd.



สนใจเป็นตัวแทนจำหน่าย ติดต่อ :

**Work Icon Techsolutions Co., Ltd.**

**Tel: 02-157-1577 ถึง 9 | Hotline : 086-569-1546**

**E-mail: [contact@workicontech.com](mailto:contact@workicontech.com)**

**Website: [www.workicontech.com](http://www.workicontech.com)**